

ICP-CC408-CHI

简明安装手册

版本 1.00

广州澳星电子有限公司 13926095043

编程

本系统的编程数据储存在不易丢失信息的 EPROM 存储器中。即使在全部电源丢失期间，也可保留所有相关的配置和用户数据。系统设置可编，编程方式是先输入地址码，然后输入要改变的数据。

编程 ICP-CC408-CHI 控制主机有几种方法：

- 系统键盘编程
- Alarm Link 编程软件

使用键盘编程

主机必须在撤防状态（无报警状态）下才能进入编程模式。如有以上情况，则输入主码（预设置为 2580）+#。

输入安装员密码（预设置为 1234）+#，进入安装员模式。这时将听到两声嘟音，AWAY 和 STAY 指示灯也将同时闪烁，表明已进入编程模式。键盘指示灯将显示当前储存在地址 000 中的数据（第一个电话号码的首位数）。

编程指令

进入安装员编程模式	1234#
退出安装员编程模式	960#
进入下一地址	#
返回上一地址	*
在编程地址中设置新数据	数据+*（数据为 0-15）
跳至其它地址	地址码+#

键盘指示灯

数据数值	防区 1 指示灯	防区 2 指示灯	防区 3 指示灯	防区 4 指示灯	防区 5 指示灯	防区 6 指示灯	防区 7 指示灯	防区 8 指示灯	MAINS 指示灯
0									
1	√								
2		√							
3			√						
4				√					
5					√				
6						√			
7							√		
8								√	
9	√							√	
10									√
11	√								√
12		√							√
13			√						√
14				√					√
15					√				√

编程选项

编程时，可以对下列四个选项进行任意组合。若设置为 0 则四个选项都不选用。

举例

如在地址 177 只需选用选项 1, 2 和 4，则所需编程的数据为 7（7=1+2+4）。

选项	说明
1	选用拨号报告功能
2	可通过电话线进行远程布防
4	布防时仅旁路应答机
8	使用 FSK 通讯格式时使用 Bell 103（若不选用则=CCITT V21）

安装员编程指令

进入安装员编程模式后，下表所列指令可执行不同的功能。输入指令相应号码，按下#键，就可执行其相应的功能。

特殊编程码	功能
959	测试编程记忆匙
960	退出安装员编程状态
961	将系统设置恢复到工厂预值
962	将系统的编程资料复制到编程记忆匙中
963	将编程记忆匙中的数据复制到系统中
964	清除编程记忆匙中的全部数据
965	将系统设置为家用电话拨号格式
966	使用/取消编程期间地址的自动跳位功能
999	显示软件版本

系统布防

正常布防

1. 按住[#]键直至听到两声鸣音。或
2. 输入[用户密码]+[#]。举例：[2580]+[#]

隔离布防 1

1. 按住[*]键直至听到两声鸣音。或
2. 输入[用户密码]+[*]。举例：[2580] + [*]

隔离模式 2

按住[0]键直至听到两声鸣音。

布防所有分区

输入 [用户密码] + [0] + [#]

系统撤防

正常撤防

1. 输入[用户密码]+[#]。举例：[2580] + [#]

隔离撤防 1

1. 未发生报警时，按住[*]键直至听到两声鸣音。或
2. 输入[用户密码]+[#]。举例：[2580] + [#]

隔离撤防 2

1. 未发生报警时，按住[0]键直至听到两声鸣音。或
2. 输入[用户密码]+[#]。举例：[2580] + [#]

撤防所有分区

输入 [用户密码] + [0] + [#]

防区旁路

标准旁路

1. 按两次[*]键。
 2. 输入准备旁路的[防区编号]+[*]。
- 若有多个防区需旁路，重复步骤 2。
3. 按[#]退出。

用密码来旁路

1. 按一次[*]键。
 2. 输入[用户密码]+[*]。
 3. 输入准备旁路的[防区编号]+[*]。
- 若有多个防区需旁路，重复步骤 2。
4. 按[#]退出。

增加/删除无线设备（无线防区）

增加无线设备

1. 输入安装员密码+[0]+[#]键。
2. 输入需增加的无线设备号[1-16]+[#]。
3. 输入 9 位无线设备[ID 识别码]+[#]。

删除无线设备

1. 输入安装员密码+[0]+[#]键。
2. 输入准备删除的无线设备号[1-16]+[#]。
3. 按[*]键即可删除该无线设备。

设置第一个测试报告

1. 输入[安装员密码]+[1]+[#]，
2. 输入[发送第一个测试报告等待的天数] (0 - 15)+[#]。

历史事件显示

1. 输入[安装员密码]或[主码]+[8]+[#]，

步测模式

1. 输入[安装员密码]或[主码]+[7]+[#]。
2. 根据要求对各防区进行测试。
3. 按[#]退出。

辅助报警器服务模式

1. 输入[安装员密码]+[5]+[#]，

电话监控模式

1. 输入[安装人员密码]+[6]+[#]，
2. 按住[9]号键直至听到发送测试报告的两声鸣音。
3. 重复步骤 1，关闭电话监控模式。

防区 LED 灯	拨号事件
1	电话占线
2	正在拨号
3	收到握手音
4	正在发送数据
5	接到应答信号
无显示	电话线未被占用

添加/修改用户码

1. 输入[主码]+[1]+[#]。
2. 输入需添加/修改的[用户号(1-16)]+[#]。
3. 输入[新密码]+[#]。

添加无线遥控器

1. 输入[主码]+[1]+[#]。
2. 输入需添加的[用户号(9-16)]+[#]。
3. 操作无线遥控器按钮，ICP-CC408-CHI 将自动读取无线遥控器的 ID 识别码，直至听到两声鸣音。

删除用户码/无线遥控器

1. 输入[主码]+[1]+[#]。
2. 输入需删除的[用户号(1-16)]+[#]。
3. 按[*]可删除该用户码。

修改住宅电话号码

1. 输入[安装员密码]或[主码]+[2]+[#]。
2. 输入电话号码。

若有多个电话号码需修改，则按[*]+4（号码间的分隔键）并重复步骤 2。否则按[#]退出。

打开/关闭输出功能

1. 输入[主码]+[5]+[#]。
2. 输入需打开/关闭的[输出号(1 - 3)]。
3. 按[#]切换为打开状态，按[*]切换为关闭状态。
4. 按[#]退出。

日期/时间设置

1. 输入[主码]+[6]+[#]。
输入：
{日(DD)}+[月(MM)]+[年(Y Y)]+[时(HH)]+[分(MM)]
2. 按[#]退出。

打开/关闭白昼报警功能

1. 按住[4]号键直至听到两声鸣音，此时可打开/关闭白昼报警功能。

隔离状态 2 下的防区编程

1. 输入[安装员密码]+[4]+[#]。
2. 输入需旁路的[防区号]+[*]。
若有多个防区需自动旁路，则重复步骤 2。
3. 按[#]退出。

Modem 回呼（远程软件编程）

1. 按住[6]直至听到两声鸣音。

锁定（复位）输出

按住[7]直至听到两声鸣音。

故障分析

1. 按住[5]直至听到两声鸣音。
2. 防区 LED 指示灯将显示故障状态（参见下表）。
3. 按[#]退出。

防区指示灯	故障状态
1	电池电压低
2	日期和时间复位
3	探测器监测故障
4	警铃故障
5	电话线路故障
6	EEPROM 故障
7	辅助电源故障
8	通讯故障

键盘蜂鸣音

1. 按住[8]直至听到所需的鸣音。
2. 按[#]退出。

测试报告

1. 按住[9]直至听到两声鸣音。

扬声器测试

1. 按住[1]直至听到两声鸣音。扬声器将鸣叫 2 秒。

警铃测试

1. 按住[2]直至听到两声鸣音。警铃将鸣叫 2 秒。

打开/关闭闪灯测试功能

1. 按住[3]直至听到二声鸣音，表示已打开该功能。
2. 按住[3]直至听到三声鸣音，表示已关闭该功能。

来电转移开启

1. 输入[安装员密码]或[主码]+[3]+[#]。
2. 按[1]+[#]。
3. 输入序列号。
4. 按[#]即可退出。

来电转移关闭

1. 输入[安装员密码]或[主码]+[3]+[#]。
2. 按[2]+[#]。
3. 输入序列号。
4. 按[#]即可退出。

ICP-CC408-CHI 控制主机编程表

*（电话号码时 0=10，号码结束=0，其他地方 0=0）

地址 000 - 015

主电话号码—接收机 1

0	0	0	0	0	0	0	0	0	0	0	0	0	0	0	0
---	---	---	---	---	---	---	---	---	---	---	---	---	---	---	---

地址 016 - 031

备用电话号码—接收机 1

0	0	0	0	0	0	0	0	0	0	0	0	0	0	0	0
---	---	---	---	---	---	---	---	---	---	---	---	---	---	---	---

地址 032

接收机 1 的握手音

- | | |
|-----------------------------------|------------|
| 1 = HI-L0 握手音 (Contact ID) | 4 = 不需握手音 |
| 2 = 1400 Hz (Ademco TX @ 1900 Hz) | 5 = 寻呼机握手音 |
| 3 = 2300 Hz (Sescoa TX @ 1800 Hz) | |

1

地址 033

接收机 1 的通讯格式

- 1 = Contact ID
- 2 = 4 + 2 高速
- 3 = FSK 300 Baud
- 4 = 家用电话
- 5 = 普通寻呼格式
- 6 = 备用
- 7 = 备用
- 8 = 备用

1

地址 034 - 039

接收机 1 的用户识别码

0 0 0 0 0 0

地址 040 - 055

主电话号码—接收机 2

0 0 0 0 0 0 0 0 0 0 0 0 0 0 0 0 0 0

地址 056 - 071

备用电话号码—接收机 2

0 0 0 0 0 0 0 0 0 0 0 0 0 0 0 0 0 0

地址 072

接收机 2 的握手音

- 1 = HI-LO 握手音 (Contact ID)
- 2 = 1400 Hz (Ademco TX @ 1900 Hz)
- 3 = 2300 Hz (Sescoa TX @ 1800 Hz)
- 4 = 不需握手音
- 5 = 寻呼机握手音

1

地址 073

接收机 2 的通讯格式

- 1 = Contact ID
- 2 = 4 + 2 高速
- 3 = FSK 300 Baud
- 4 = 家用电话
- 5 = 普通寻呼格式
- 6 = 备用
- 7 = 备用
- 8 = 备用

1

地址 074 - 079

接收机 2 的用户识别码

0 0 0 0 0 0

地址 080

拨号格式

- 1 = 澳洲 DTMF
- 2 = 澳洲 Decadic
- 3 = 交替 DTMF & 澳洲 Decadic
- 4 = 国际 DTMF
- 5 = 反向 Decadic
- 6 = 交替 DTMF & 澳洲反向 Decadic

1

地址 081 - 112

备用

地址 113 - 142

来电转移开启

0 0 0 0 0 0 0 0 0 0 0 0 0 0 0 0 0 0 0 0 0 0 0 0 0 0 0 0 0 0 0 0 0 0

地址 143 - 158

来电转移关闭

0 0 0 0 0 0 0 0 0 0 0 0 0 0 0 0 0 0

地址 159 - 174

回呼电话号码

0 0 0 0 0 0 0 0 0 0 0 0 0 0 0 0 0 0

地址 175

响铃次数 0 = 主机不应答 14 = 应答机旁路 2
1 - 13 = 主机应答的响铃次数 15 = 应答机旁路 1 8

地址 176
电话线故障选项 1 = 电话故障时 FAULT 指示灯亮
2 = 在布防状态下, 启动报警输出
4 = 在撤防状态下, 启动报警输出
注: 选项 2 和 4 必须同选项 1 一同使用 0

地址 177
拨号器选项 1 1 = 使用拨号发送报告功能
2 = 允许电话远程布防
4 = 仅在布防时才可旁路应答机
8 = 在 PSK 格式中使用 Bell 103 (若不选用 时为 CCITT V21) 9

地址 178
拨号器选项 2 1 = 有报警时才发送布防/撤防报告
2 = 在 隔离布防状态 1 和隔离布防状态 2 中发送布防/撤防报告
4 = 警号延时直到通讯信号发送完毕
8 = 将握手音等待时间从 30 秒延长至 60 秒 0

地址 179
拨号器选项 3 1 = 将 DTMF 的脉冲拨号脉冲设定为 1 位/秒
2 = 锁定电话线故障报警
4 = 将 Decadic 拨号设定为 60/40
8 = 备用 0

地址 179
拨号器选项 3 1 = 将 DTMF 的脉冲拨号速度设置为每秒 1 位
2 = 锁定电话线故障报警
4 = 将 Decadic 拨号设定为 60/40
8 = 保留 2

地址 180
Alarm Link 遥控编程功能 1 = 通过 Alarm Link 进行上载或下载
2 = 使用 Alarm Link 回拨
4 = 报警时, 中断 Alarm Link 连接
8 = 保留 3

地址 181 - 184
安装员密码 1 2 3 4

地址 185 - 264
用户码

用户 #01	地址 185 - 188	2	5	8	0	地址 189	10	用户 #02	地址 190 - 193	15	15	15	15	地址 194	2	用户 #03	地址 195 - 198	15	15	15	15	地址 199	2	
							权限权限								权限权限									权限权限
用户 #04	地址 200 - 203	15	15	15	15	地址 204	2	用户 #05	地址 205 - 208	15	15	15	15	地址 209	2	用户 #06	地址 210 - 213	15	15	15	15	地址 214	2	
							权限权限								权限权限									权限权限
	地址 215 - 218					地址 219			地址 220 - 223					地址 224				地址 225 - 228					地址 229	

用户 #07	<input type="text" value="15"/> <input type="text" value="15"/> <input type="text" value="15"/> <input type="text" value="15"/>	<input type="text" value="2"/>	用户 #08	<input type="text" value="0"/> <input type="text" value="15"/> <input type="text" value="15"/> <input type="text" value="15"/>	<input type="text" value="3"/>	无线用户 #09	<input type="text" value="15"/> <input type="text" value="15"/> <input type="text" value="15"/> <input type="text" value="15"/>	<input type="text" value="2"/>	权限权限
无线用户 #10	地址 230 - 233	<input type="text" value="234"/>	无线用户 #11	地址 235 - 238	<input type="text" value="239"/>	无线用户 #12	地址 240 - 243	<input type="text" value="244"/>	权限权限
无线用户 #13	地址 245 - 248	<input type="text" value="249"/>	无线用户 #14	地址 250 - 253	<input type="text" value="254"/>	无线用户 #15	地址 255 - 258	<input type="text" value="259"/>	权限权限
无线用户 #16	地址 260 - 263	<input type="text" value="264"/>							

用户权限	功能简介	用户权限	功能简介
0	布防/撤防	6	布/撤防 + 发送布/撤防报告 + 使用密码旁路
1	仅可布防	8	布/撤防 + 主码功能
2	布/撤防 + 发送布/撤防报告	10	布/撤防 + 主码功能 + 发送布/撤防报告
3	仅可布防 + 发送布防报告	12	布/撤防 + 主码功能 + 使用密码旁路
4	布/撤防 + 使用密码旁路	14	布/撤防 + 主码功能 + 使用密码旁路 + 发送布/撤防报告

地址 265

日间监视防区

- 1 = 防区 1
- 2 = 防区 2
- 4 = 防区 3
- 8 = 防区 4

地址 266

EOL 电阻值

- 0 = 无终端电阻
- 1 = 1K
- 2 = 1K5
- 3 = 2K2
- 4 = 3K3
- 5 = 3K9
- 6 = 4K7
- 7 = 5K6
- 8 = 6K8
- 9 = 10K
- 10 = 12K
- 11 = 22K
- 12 = 备用
- 13 = 备用
- 14 = Split EOL 3K3/6K8 (防拆 EOL 1K)
- 15 = Split EOL 3K3/6K8

地址 267 - 322

防区预设值

防区	地址	防区类型	防区脉冲计数	防区脉冲计数时间	防区选项 1	防区选项 2	报告代码	拨号器选项
防区 #01 (默认设置 = 延时防区 1)	267	<input type="text" value="2"/>	<input type="text" value="0"/>	<input type="text" value="0"/>	<input type="text" value="1"/>	<input type="text" value="14"/>	<input type="text" value="1"/>	<input type="text" value="1"/>
	274	<input type="text" value="1"/>	<input type="text" value="0"/>	<input type="text" value="0"/>	<input type="text" value="1"/>	<input type="text" value="14"/>	<input type="text" value="1"/>	<input type="text" value="1"/>
防区 #02 (默认设置 = 传递防区)	281	<input type="text" value="1"/>	<input type="text" value="0"/>	<input type="text" value="0"/>	<input type="text" value="1"/>	<input type="text" value="14"/>	<input type="text" value="1"/>	<input type="text" value="1"/>
	288	<input type="text" value="1"/>	<input type="text" value="0"/>	<input type="text" value="0"/>	<input type="text" value="1"/>	<input type="text" value="14"/>	<input type="text" value="1"/>	<input type="text" value="1"/>
防区 #03 (默认设置 = 传递防区)	295	<input type="text" value="0"/>	<input type="text" value="0"/>	<input type="text" value="0"/>	<input type="text" value="1"/>	<input type="text" value="14"/>	<input type="text" value="1"/>	<input type="text" value="1"/>
	302	<input type="text" value="0"/>	<input type="text" value="0"/>	<input type="text" value="0"/>	<input type="text" value="1"/>	<input type="text" value="14"/>	<input type="text" value="1"/>	<input type="text" value="1"/>
防区 #04 (默认设置 = 传递防区)	309	<input type="text" value="0"/>	<input type="text" value="0"/>	<input type="text" value="0"/>	<input type="text" value="1"/>	<input type="text" value="14"/>	<input type="text" value="1"/>	<input type="text" value="1"/>
	316	<input type="text" value="0"/>	<input type="text" value="0"/>	<input type="text" value="0"/>	<input type="text" value="1"/>	<input type="text" value="14"/>	<input type="text" value="1"/>	<input type="text" value="1"/>
防区 #05 (默认设置 = 即时防区)	323	<input type="text" value="0"/>	<input type="text" value="0"/>	<input type="text" value="0"/>	<input type="text" value="1"/>	<input type="text" value="14"/>	<input type="text" value="1"/>	<input type="text" value="1"/>
	330	<input type="text" value="0"/>	<input type="text" value="0"/>	<input type="text" value="0"/>	<input type="text" value="1"/>	<input type="text" value="14"/>	<input type="text" value="1"/>	<input type="text" value="1"/>

(默认设置 = 即时防区)	防区类型	防区脉冲计数	防区脉冲计数时间	防区选项 1	防区选项 2	报告代码	拨号器选项
地址 防区 #07	309 13	310 0	311 0	312 1	313 12	314 1	315 1
(默认设置 = 24 小时火警区)	防区类型	防区脉冲计数	防区脉冲计数时间	防区选项 1	防区选项 2	报告代码	拨号器选项
地址 防区 #08	316 9	317 0	318 0	319 1	320 12	321 1	322 1
(默认设置 = 24 小时防拆区)	防区类型	防区脉冲计数	防区脉冲计数时间	防区选项 1	防区选项 2	报告代码	拨号器选项

防区类型

数码	防区类型	数码	防区类型
0	即时防区	8	24 小时胁迫防区
1	传递防区	9	24 小时防拆报警防区
2	延时 1 防区	10	备用
3	延时 2 防区	11	钥匙开关防区
4	备用	12	24 小时盗警防区
5	备用	13	24 小时火警防区
6	24 小时救护防区	14	门铃防区
7	24 小时紧急防区	15	未使用

防区脉冲响应次数

脉冲响应次数是指系统在一定时间内接到某防区报警多少次后才触发警报，可设置在 0 到 15 之间。

防区脉冲计数时间

系统报警所需触发脉冲计数的时间段。

20 毫秒回路响应时间 防区脉冲计数时间		150 毫秒反应时间 防区脉冲计数时间	
0	0.5 秒	8	20 秒
1	1 秒	9	30 秒
2	2 秒	10	40 秒
3	3 秒	11	50 秒
4	4 秒	12	60 秒
5	5 秒	13	90 秒
6	10 秒	14	120 秒
7	15 秒	15	200 秒

防区选项 1

数码	说明
1	锁定警报器，锁定拨号器
2	延迟发送报警报告
4	静音报警
8	探测器监察

防区选项 2

数码	说明
1	系统在隔离布防状态 1 下旁路
2	允许防区旁路
4	允许强制布防
8	允许发送复位报告

防区拨号器选项

选项	说明
0	不发送报告
1	向接收机 1 发送报告
2	向接收机 2 发送报告
4	向接收机 1 & 2 发送报告
8	在接收机 1 发送失败时，向接收机 2 发送报告

钥匙开关防区选项

当防区设置为钥匙开关防区时，匙开关防区选项将代替防区选项 1。

选项	说明	选项	说明
0	在 AWAY 模式中，锁定布/撤防	8	在 AWAY 模式中进行瞬态布/撤防
1	在 AWAY 模式中，锁定布防	9	在 AWAY 模式中进行瞬态布防
2	在 AWAY 或 STAY 模式中，锁定撤防	10	在 AWAY 或 STAY 模式中进行瞬态布防
4	在 STAY 模式中，锁定布/撤防	12	在 STAY 模式中进行瞬态布/撤防
5	在 STAY 模式中，锁定布防	13	在 STAY 模式中进行瞬态布防
6	在 STAY 模式中，锁定撤防	14	在 STAY 模式中进行瞬态撤防

地址 323

警铃的弹性锁定记数

0 = 无限制 / 1 - 15 = 锁定前警铃的响铃次数

3

地址 324

拨号器的弹性旁路记数

0 = 无限制 / 1 - 15 = 锁定前拨号器的拨号次数

6

地址 325 - 326

防区状态 - 旁路报告

地址 325 = 防区旁路报告
地址 326 = 防区旁路复位报告

9 8

地址 327 - 328

防区状态 - 故障报告

地址 327 = 防区故障报告
地址 328 = 防区故障复位报告

2 3

地址 329 - 330

防区状态 - 探测器自检报告

地址 329 = 探测器自检报告
地址 330 = 探测器自检复位报告

4 5

地址 331

防区状态 - 报警复位密码

14

地址 332

防区状态报告选项

0 = 不允许发送报告
1 = 向接收机 1 发送报告
2 = 向接收机 2 发送报告
4 = 向接收机 1, 2 都发送报告
8 = 仅在向接收机 1 发送报告失败后, 才向接收机 2 发送报告

1

地址 333 - 334

布/撤防报告

地址 333 = 撤防报告
地址 334 = 布防报告

11 12

地址 335

布/撤防报告选项

0 = 不允许发送报告
1 = 向接收机 1 发送报告
2 = 向接收机 2 发送报告
4 = 向接收机 1, 2 都发送报告
8 = 仅在向接收机 1 发送报告失败后, 才向接收机 2 发送报告

1

地址 336

键盘胁迫报告

6

地址 337 - 338	键盘紧急报警报告	地址 337 = 十位数 地址 338 = 个位数	<table border="1"><tr><td>7</td><td>15</td></tr></table>	7	15																			
7	15																							
地址 339 - 340	键盘火警报告	地址 339 = 十位数 地址 340 = 个位数	<table border="1"><tr><td>7</td><td>14</td></tr></table>	7	14																			
7	14																							
地址 341 - 342	键盘急救报告	地址 341 = 十位数 地址 342 = 个位数	<table border="1"><tr><td>7</td><td>13</td></tr></table>	7	13																			
7	13																							
地址 343	键盘报告选项	0 = 不发送报告 1 = 向接收机 1 发送报告 2 = 向接收机 2 发送报告 4 = 向接收机 1, 2 都发送报告 8 = 仅在向接收机 1 发送报告失败后, 才向接收机 2 发送报告	<table border="1"><tr><td>1</td></tr></table>	1																				
1																								
地址 344 - 345	系统状态 – 辅助电源故障报告	地址 344 = 十位数 地址 345 = 个位数	<table border="1"><tr><td>10</td><td>3</td></tr></table>	10	3																			
10	3																							
地址 346 - 347	系统状态 – 辅助电源故障复位报告	地址 346 = 十位数 地址 347 = 个位数	<table border="1"><tr><td>10</td><td>8</td></tr></table>	10	8																			
10	8																							
地址 348 - 349	系统状态 – AC 电源故障报告	地址 348 = 十位数 地址 349 = 个位数	<table border="1"><tr><td>10</td><td>2</td></tr></table>	10	2																			
10	2																							
地址 350 - 351	系统状态 – AC 电源故障复位报告	地址 350 = 十位数 地址 351 = 个位数	<table border="1"><tr><td>10</td><td>7</td></tr></table>	10	7																			
10	7																							
地址 352 - 353	系统状态 – 电池电压不足报告	地址 352 = 十位数 地址 353 = 个位数	<table border="1"><tr><td>10</td><td>1</td></tr></table>	10	1																			
10	1																							
地址 354 - 355	系统状态 – 电池电压不足复位报告	地址 354 = 十位数 地址 355 = 个位数	<table border="1"><tr><td>10</td><td>6</td></tr></table>	10	6																			
10	6																							
地址 356 - 358	系统状态 – 防解码功能 (请再次输入密码)	地址 356 = 密码再输入 (0 = 无限制) 地址 357 = 十位数 地址 358 = 个位数	<table border="1"><tr><td>356</td><td>357</td><td>358</td></tr><tr><td>6</td><td>7</td><td>12</td></tr></table>	356	357	358	6	7	12															
356	357	358																						
6	7	12																						
地址 359	系统状态报告选项	0 = 不允许发送报告 1 = 向接收机 1 发送报告 2 = 向接收机 2 发送报告 4 = 向接收机 1, 2 都发送报告 8 = 仅在向接收机 1 发送报告失败后, 才向接收机 2 发送报告	<table border="1"><tr><td>1</td></tr></table>	1																				
1																								
地址 360 - 366	测试报告发送时间 (自动)	地址 360 = 时 (十位数) 地址 361 = 时 (个位数) 地址 362 = 分 (十位数) 地址 363 = 分 (个位数) 地址 364 = 测试报告 (十位数) 地址 365 = 测试报告 (个位数) 地址 366 = 重复间隔的天数	<table border="1"><tr><td>360</td><td>361</td><td>362</td><td>363</td><td>364</td><td>365</td><td>366</td></tr><tr><td>0</td><td>0</td><td>0</td><td>0</td><td>7</td><td>1</td><td>0</td></tr><tr><td colspan="4">时 时 分 分</td><td colspan="2">十位数/个位数</td><td>间隔 天数</td></tr></table>	360	361	362	363	364	365	366	0	0	0	0	7	1	0	时 时 分 分				十位数/个位数		间隔 天数
360	361	362	363	364	365	366																		
0	0	0	0	7	1	0																		
时 时 分 分				十位数/个位数		间隔 天数																		

测试报告拨号器选项

- 0 = 不间隔允许发送报告
 1 = 向接收机 1 发送报告
 2 = 向接收机 2 发送报告
 4 = 向接收机 1, 2 都发送报告
 8 = 仅当接收机 1 发生故障时, 才向接收机 2 发送报告

地址: 368 - 397

输出

地址
输出 1368 369
1 14
事件码

预设置 = 扬声器

370
0
极性371
0
时基372 373
0 0
倍数地址
输出 2374 375
2 7
事件码

预设置 = 火灾确认报警

376
10
极性377
2
时基378 379
1 5
倍数地址
闪光灯输出380 381
2 0
事件码预设置 = 闪光灯
(8 小时后重置)382
6
极性383
4
时基384 385
0 8
倍数地址
继电器输出386 387
1 15
事件码

预设置 = 警铃报警

388
1
极性389
0
时基390 391
0 0
倍数地址
键盘蜂鸣器392 393
0 13
事件码预设置 = 进入/退出
警告+白昼报警394
2
极性395
1
时基396 397
0 1
倍数

事件代码

事件代码	说明	事件代码	说明
0 0	EDMSAT - 辅助报警器 (仅适用于输出 1)	3 1	不选用拨号器
0 1	系统布防	3 2	选用拨号器 (在线)
0 2	系统撤防	3 3	响铃探测
0 3	在隔离状态下布防	3 4	备用
0 4	正常布防	3 5	模拟防区 1
0 5	预布防提示	3 6	模拟防区 2
0 6	退出提示 (所有防区已作好布防准备) + 进入提示	3 7	模拟防区 3
0 7	退出提示	3 8	模拟防区 4
0 8	退出提示结束	3 9	模拟防区 5
0 9	退出时间结束后的通讯确认	3 10	模拟防区 6
0 10	备用	3 11	模拟防区 7
0 11	进入提示	3 12	模拟防区 8
0 12	进入提示 + 白昼报警复位	3 13	备用
0 13	提出提示 + 进入提示 + 白昼报警复位	3 14	备用
0 14	白昼报警复位	3 15	备用
0 15	锁定白昼报警	4 0	备用
1 0	选用白昼报警功能	4 1	备用
1 1	电话线故障	4 2	备用
1 2	接到应答信号	4 3	备用
1 3	辅助电源故障	4 4	备用
1 4	AC 电源故障	4 5	响铃
1 5	电池低压	4 6	防区未作好布防准备
1 6	扬声器故障	4 7	在退出时间结束后, 防区未作好布防准备
1 7	探测器监察报警	4 8	备用
1 8	键盘救护警	4 9	AC 电源 (60 Hz 或 50 Hz)
1 9	键盘火警	4 10	分区 1 - 防区未作好布防准备 (仅用于 CC408)
1 10	键盘紧急警	4 11	分区 2 - 防区未作好布防准备 (仅用于 CC408)
1 11	键盘胁迫警	4 12	备用
1 12	防解码功能 (重新输入密码)	4 13	备用
1 13	备用	4 14	备用
1 14	扬声器 (仅适用于输出 1)	4 15	备用
1 15	警铃报警	5 0	备用
2 0	闪光灯	5 1	备用
2 1	静音报警	5 2	分区 1 报警 (仅用于 CC408)
2 2	隔离状态下的报警	5 3	分区 2 报警 (仅用于 CC408)
2 3	正常状态下的报警	5 4	备用
2 4	系统故障	5 5	备用
2 5	火警 (复位)	5 6	分区 1 布防 (仅用于 CC408)
2 6	火警 (锁定)	5 7	分区 2 布防 (仅用于 CC408)

2	7	火警 (确认)	5	8	备用
2	8	远程控制 1	5	9	备用
2	9	远程控制 2	5	10	分区 1 撤防 (仅用于 CC408)
2	10	远程控制 3	5	11	分区 2 撤防 (仅用于 CC408)
2	11	无线控制输出 1	5	12	备用
2	12	无线控制输出 2	5	13	备用
2	13	无线控制输出 1 - 不在正常状态下	5	14	布防所有分区 (仅用于 CC408)
2	14	无线控制输出 2 - 不在正常状态下	5	15	撤防所有分区 (仅用于 CC408)
2	15	试拨 3 次后的通讯故障	6	0	分区 1 键盘数据终端 (仅用于 CC408)
3	0	通讯故障	6	1	分区 2 键盘数据终端 (仅用于 CC408)

极性

选项	说明	选项	说明
0	不选用	8	通常低电平, 触发时开路
1	常开, 低电平电路	9	通常低电平, 触发时脉冲开路
2	常开, 脉冲低电平电路	10	通常低电平, 触发时单击开路
3	常开, 单击低电平电路	11	通常低电平, 触发时单击开路 (再次触发)
4	常开, 单击低电平电路 (再次触发)	12	通常低电平, 触发时单击开路 (复位)
5	常开, 单击低电平电路 (复位)	13	通常低电平, 触发时单击开路 (报警)
6	常开, 单击低电平电路 (报警)	14	通常低电平, 锁定开路
7	常开, 锁定低电平		

单位时间

选项	说明
1	200 毫秒
2	1 秒种
3	1 分种
4	1 小时

倍数

输入数为 01-99。

单击模式

若将输出极性设置为单击模式, 则输出的时间等于单位时间乘以倍数。(举例: 单位时间为 2 (即 1 秒), 倍数为 05, 则输出的时间为 5 秒)

脉冲模式

若将输出极性设置为脉冲, 则时间单位就变成了接通的时间, 倍数就变成了关闭的时间。关闭的时间为时间单位与倍数的乘积。(举例: 若要采用 1 秒开, 5 秒关的脉冲模式, 则应将时间单位和倍数分别设置为 1 和 5。

地址 398 - 399

进入时间 1

4	1
---	---

地址 400 - 401

进入时间 2

地址 400 = 单位增加值为 1 秒 (0 - 15 秒)
地址 401 = 单位增加值为 16 秒 (0 - 240 秒)

8	2
---	---

地址 402 - 403

退出时间 (正常/周界状态)

地址 402 = 单位增加值为 1 秒 (0 - 15 秒)
地址 403 = 单位增加值为 16 秒 (0 - 240 秒)

12	3
----	---

地址 404 - 405

周界布防状态下进入监察时间

地址 404 = 单位增加值为 1 秒 (0 - 15 秒)
地址 405 = 单位增加值为 16 秒 (0 - 240 秒)

0	0
---	---

地址 406 - 407

延时发送报警报告的时间

地址 406 = 单位增加值为 1 秒 (0 - 15 秒)
地址 407 = 单位增加值为 16 秒 (0 - 240 秒)

0	0
---	---

地址 408 - 409 探测器自检时间	地址 408 = 增加天数 (十位数) 地址 409 = 增加天数 (个位数)	0 0
地址 410 键盘锁定时间	0 = 不锁定/锁定时间: 1-15 秒 (单位增加值为 10 秒)	0
地址 411 警铃响铃时间	0 = 不设置/警铃响铃时间: 1 - 15 分钟 (缺省值为 5 分钟)	5
地址 412 警铃鸣响速度	(0 = 最慢 / 15 = 最快)	7
地址 413 自动布防预警告时间	0 = 不设置 / 1-15 分钟 (单位增加值为 5 分钟)	1
地址 414 - 417 自动布防时间	地址 414 = 时 (十位数) 地址 415 = 时 (个位数) 地址 416 = 分 (十位数) 地址 417 = 分 (个位数)	414 415 : 416 417 0 0 : 0 0 时 时 分 分
地址 418 - 421 自动撤防时间	地址 418 = 时 (十位数) 地址 419 = 时 (个位数) 地址 420 = 分 (十位数) 地址 421 = 分 (个位数)	418 419 : 420 421 0 0 : 0 0 时 时 分 分
地址 422 接通再断开的等待时间	单位增加值为 500 毫秒 (500 毫秒 - 8 秒)	3
地址 423 备用		0
地址 424 系统选项 1	1 = 使用 BOSCH 锁定功能 2 = 扬声器监控功能 4 = 允许闪灯显示无线布/撤防状态 8 = 允许警号发声器显示无线布/撤防状态	1
地址 425 系统选项 2	1 = 键盘紧急报警为静音处理 2 = 键盘火警为静音处理 4 = 键盘救护报警为静音 8 = 拒绝访问 (重新输入密码) 为静音处理	0
地址 426 系统选项 3	1 = 交流电中断一小时后显示为交流电故障 2 = 允许忽略交流电故障显示 4 = 允许脉冲记数传递 8 = 允许序列传递延时	8
地址 427 系统选项 4	1 = 允许系统在撤防状态下接通电源 2 = 允许系统在接通电源后回到断电前的布防/撤防状态 4 = 允许使用内部石英计时 8 = 允许使用夜间布防站	0

地址 428

用户选项 1

- 1 = 系统仅在布防时发送测试报告
- 2 = 在报警器复位后发送测试报告
- 4 = 允许在周界布防状态 1 下自动布防
- 8 = 允许使用 STAY 指示灯显示日间报警状态

0

地址 429

用户选项 2

- 1 = 60 秒后键盘显示消失
- 2 = 允许单键操作，在正常或周界状态 1 & 2 下布防系统
- 4 = 允许单键操作，在周界布防状态 1 & 2 下撤防系统
- 8 = 允许系统撤防后消除报警记忆

2

地址 430

用户选项 3

- 1 = 键盘故障报警鸣叫
- 2 = 使用数字 3 代替 9 进行键盘保持报警
- 4 = 允许在周界布防状态 1 & 2 下操作报警器和闪灯
- 8 = 备用

5

地址 431

无线输入选项

- 1 = 连接无线接收机 (WE800)
- 2 = 锁定钥匙开关输入
- 3 = 瞬态钥匙开关输入
- 4 = 备用

0

地址 432

分区选项 1

- 1 = 允许发送首次撤防/最后一次布防报告
- 2 = 分区 1 键盘与数据端连接
- 4 = 允许在任意分区重设警铃
- 8 = 在线时，主键盘显示 AUX 指示灯

0

地址 433

分区选项 2

- 1 = 锁定设置分区 1 为接收机 1，分区 2 为接收机 1
- 2 = 允许使用用户码同时布/撤防两个分区（密码+0+#）
- 4 = 备用
- 8 = 备用

0

地址 434-441

分区 1 防区设置

- 地址 434 = 分区 1 LED - 分区 1 键盘
- 地址 435 = 分区 2 LED - 分区 1 键盘
- 地址 436 = 分区 3 LED - 分区 1 键盘
- 地址 437 = 分区 4 LED - 分区 1 键盘
- 地址 438 = 分区 5 LED - 分区 1 键盘
- 地址 439 = 分区 6 LED - 分区 1 键盘
- 地址 440 = 分区 7 LED - 分区 1 键盘
- 地址 441 = 分区 8 LED - 分区 1 键盘

0 0 0 0 0 0 0 0

地址 442-449

分区 2 防区设置

地址 442 = 分区 1 LED - 分区 2 键盘
 地址 443 = 分区 2 LED - 分区 2 键盘
 地址 444 = 分区 3 LED - 分区 2 键盘
 地址 445 = 分区 4 LED - 分区 2 键盘
 地址 446 = 分区 5 LED - 分区 2 键盘
 地址 447 = 分区 6 LED - 分区 2 键盘
 地址 448 = 分区 17 LED - 分区 2 键盘
 地址 449 = 分区 8 LED - 分区 2 键盘

0	0	0	0	0	0	0	0	0
---	---	---	---	---	---	---	---	---

地址 450 - 465

用户权限设置

0 = 无分区
 1 = 属于分区 1
 2 = 属于分区 2
 3 = 属于分区 1 和 2

地址 450 用户码 1 <input type="text" value="0"/>	地址 451 用户码 2 <input type="text" value="0"/>	地址 452 用户码 3 <input type="text" value="0"/>	地址 453 用户码 4 <input type="text" value="0"/>
地址 454 用户码 5 <input type="text" value="0"/>	地址 455 用户码 6 <input type="text" value="0"/>	地址 456 用户码 7 <input type="text" value="0"/>	地址 457 用户码 8 <input type="text" value="0"/>
地址 458 用户码 9 <input type="text" value="0"/>	地址 459 用户码 10 <input type="text" value="0"/>	地址 460 用户码 11 <input type="text" value="0"/>	地址 461 用户码 12 <input type="text" value="0"/>
地址 462 用户码 13 <input type="text" value="0"/>	地址 463 用户码 14 <input type="text" value="0"/>	地址 464 用户码 15 <input type="text" value="0"/>	地址 465 用户码 16 <input type="text" value="0"/>

地址 750 - 751

国家代码设置

地址 750 = (十位数)
 地址 751 = (个位数)

750	751
5	8

地址 900

预设置选项

0 = 选用预设置 / 15 = 不选用预设置

0

地址 901 - 904

系统时间

地址 901 = 时 (十位数)
 地址 902 = 时 (个位数)
 地址 903 = 分 (十位数)
 地址 904 = 分 (个位数)

901	902	:	903	904
0	0		0	0
时	时		分	分

地址 905 - 910

系统日期

地址 905 = 天 (十位数)
 地址 906 = 天 (个位数)
 地址 907 = 月份 (十位数)
 地址 908 = 月份 (个位数)
 地址 909 = 年份 (十位数)
 地址 910 = 年份 (个位数)

905	906	907	908	909	910
0	1	0	1	0	1
日	日	月	月	年	年

国家代码表

Country	Code	Country	Code	Country	Code	Country	Code	Country	Code
Argentina	0 1	Poland	4 1	Liechtenstein	6 3	Gabon	6 5	Papua New Guinea	6 5
Australia	0 2	Portugal	4 2			Gambia	6 5	Paraguay	6 5
Austria	0 3	Romania	4 3	Afghanistan	6 5	Ghana	6 5	Rwanda	6 5
Belgium	0 4	Russian Federation	4 4	Albania	6 5		6 5	St. Lucia	6 5
Brazil	0 5	Saudi Arabia	4 5	Andorra	6 5	Grenada	6 5	Samoa Eastern	6 5
Bulgaria	0 6	Serbia and Montenegro	4 6	Angola	6 5	Guatemala	6 5	San Marino	6 5
Canada	0 7	Singapore	4 7	Antigua and Barbuda	6 5	Guinea	6 5	Sao Tome and Principe	6 5
China	0 8	Slovakia	4 8	Azerbaijan	6 5	Guyana	6 5	Saint Vincent	6 5
Colombia	0 9	Slovenia	4 9	Bahamas	6 5	Haiti	6 5	Senegal	6 5
Croatia	1 0	South Africa	5 0	Bangladesh	6 5	Vatican	6 5	Seychelles	6 5
Cyprus	1 1	Spain	5 1	Barbados	6 5	Honduras	6 5	Sierra Leone	6 5
Czech Republic	1 2	Sweden	5 2	Belize	6 5	Iran	6 5	Solomon Is	6 5
Denmark	1 3	Switzerland	5 3	Benin	6 5	Iraq	6 5	Somali	6 5
Egypt	1 4	Taiwan, China	5 4	Bhutan	6 5	Ivory Coast	6 5	Sri Lanka	6 5
Estonia	1 5	Thailand	5 5	Bolivia	6 5	Jamaica	6 5	Sudan	6 5
Finland	1 6	Turkey	5 6		6 5	Kenya	6 5	Suriname	6 5
France	1 7	United Kingdom	5 7	Botswana	6 5	Kiribati	6 5	Swaziland	6 5
Germarny	1 8	United States	5 8	Brunei	6 5	Kuwait	6 5	Tajikstan	6 5
Greece	1 9	Venezuela	5 9	Burkina-faso	6 5	Laos	6 5	Tanzania	6 5
HongKong, PRC	2 0	Vietnam	6 0	Burma	6 5	Lesotho	6 5	Togo	6 5
Hungary	2 1			Burundi	6 5	Liberia	6 5	Tuvalu	6 5
India	2 2	Armenia	6 2	Cambodia	6 5	Libya	6 5	Uganda	6 5
Indonesia	2 3	Belarus	6 2	Cameroon	6 5	Madagascar	6 5	United Arab Emirates	6 5
Ireland	2 4	Georgia	6 2	Cape Verde	6 5	Malawi	6 5	Uruguay	6 5
Italy	2 5	Jordan	6 2	Central African Republic	6 5	Maldives	6 5	Uzbekistan	6 5
Japan	2 6	Kazakstan	6 2	Chad	6 5	Mali	6 5	Vanuatu	6 5
Korea, South	2 7	Kyrgyzstan	6 2	Chile	6 5	Marshall Islands	6 5	Yemen	6 5
Latvia	2 8	Moldova	6 2	Comoros	6 5	Mauritania	6 5		
Lithuania	2 9	Oman	6 2	Congo	6 5	Mauritius	6 5		
Luxembourg	3 0	Pakistan	6 2	Costa Rica	6 5	Micronesia	6 5		
Macedonia	3 1	Qatar	6 2	Cuba	6 5	Monaco	6 5		
Malaysia	3 2	Syria	6 2	Djibouti	6 5	Mongolia	6 5		
Malta	3 3	Ukraine	6 2	Dominica Rep.	6 5	Mozambique	6 5		
Mexico	3 4			East Timor	6 5	Namibia	6 5		
Netherlands	3 5	Algeria	6 3	Ecuador	6 5	Nauru	6 5		
New Zealand	3 6	Bahrain	6 3	El Salvador	6 5	Nepal	6 5		
Nigeria	3 7	French Polynesia	6 3	Equatorial Guinea	6 5	Nicaragua	6 5		
Norway	3 8	Iceland	6 3	eritrea	6 5	Niger	6 5		
Peru	3 9	Israel	6 3	Ethiopia	6 5	Palau	6 5		
Philippines	4 0	Lebanon	6 3	Fiji	6 5	Panama	6 5		

ICP-CC408-CHI 控制主机与无线接收机界面接线图

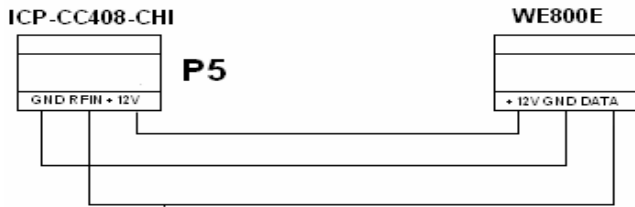


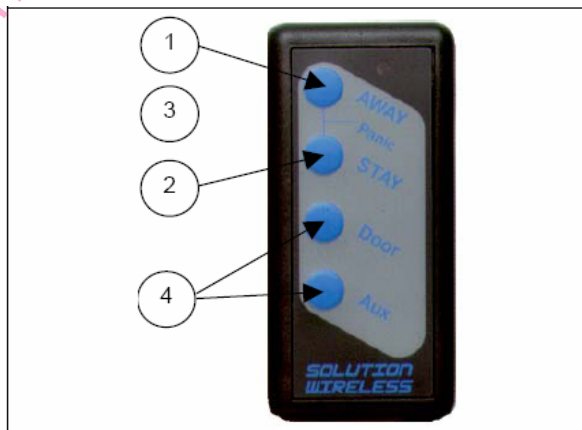
图 1: 无线接收机 (WE800E) 接线图

两键和四键式遥控开关



按键 1: 用于系统的正常撤/布防
 按键 2: 用于系统隔离状态下的正常撤/布防
 按键 1+2: 同时按下两个键发出紧急报警

图 2: 两键式遥控开关 (RE012E)



按键 1: 用于系统的正常撤/布防
 按键 2: 用于系统隔离状态下的正常撤/布防
 按键 3 和 4: 可以编程为开启系统的输出

图 3: 四键式遥控开关 (RE013E)

6 个防盗防区和 2 个 24 小时防区 EOL 电阻接线图

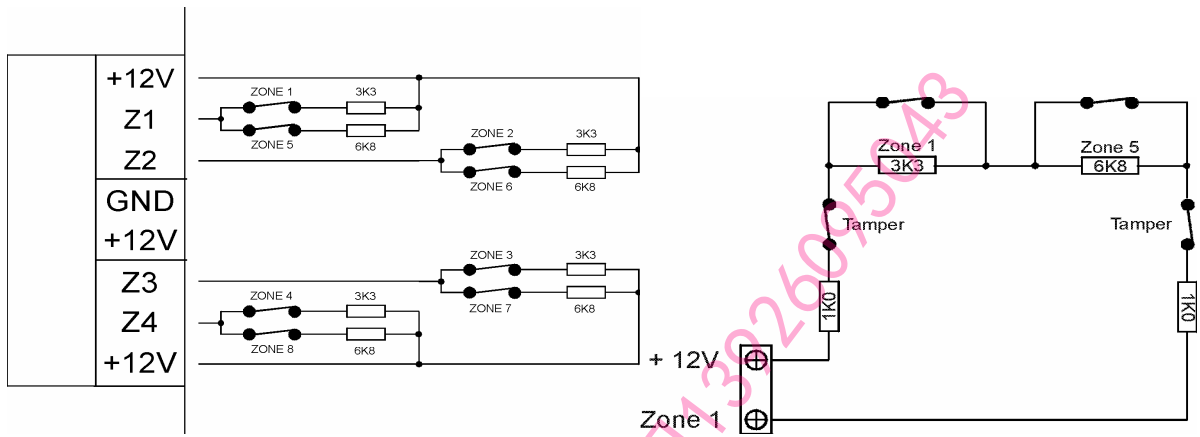
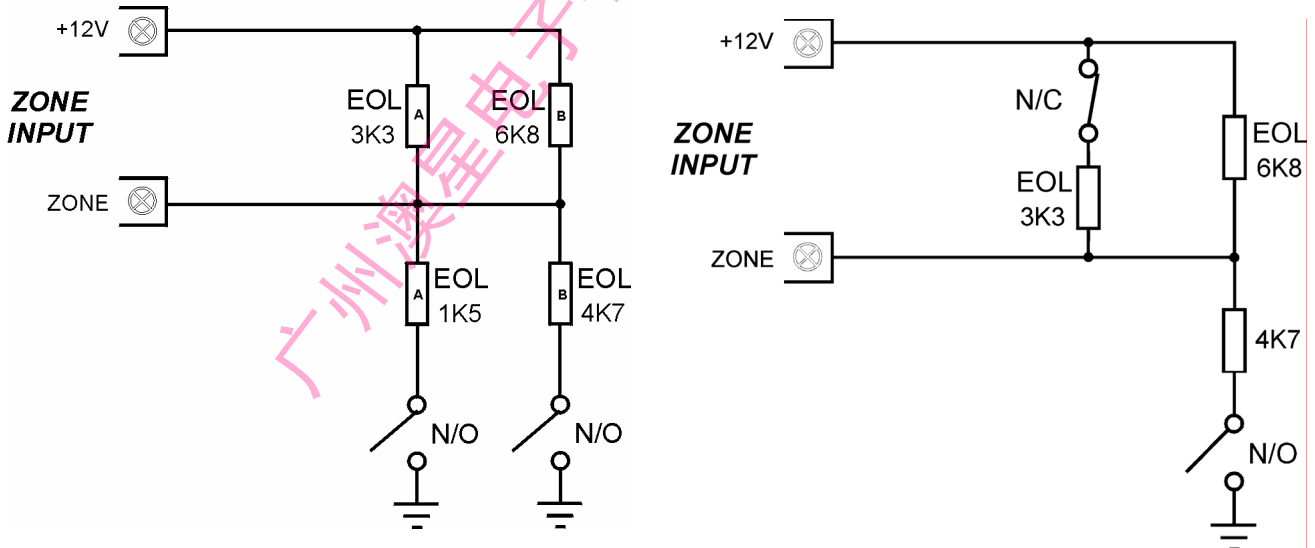


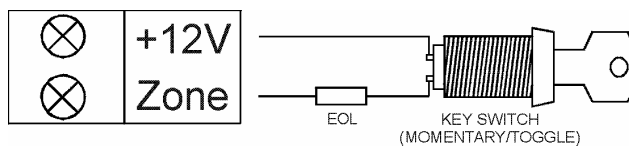
Figure 4: EOL 电阻接线图 (地址 266 = 15)

Figure 5: 带防拆开关 EOL 电阻接线图 (地址 266 = 14)

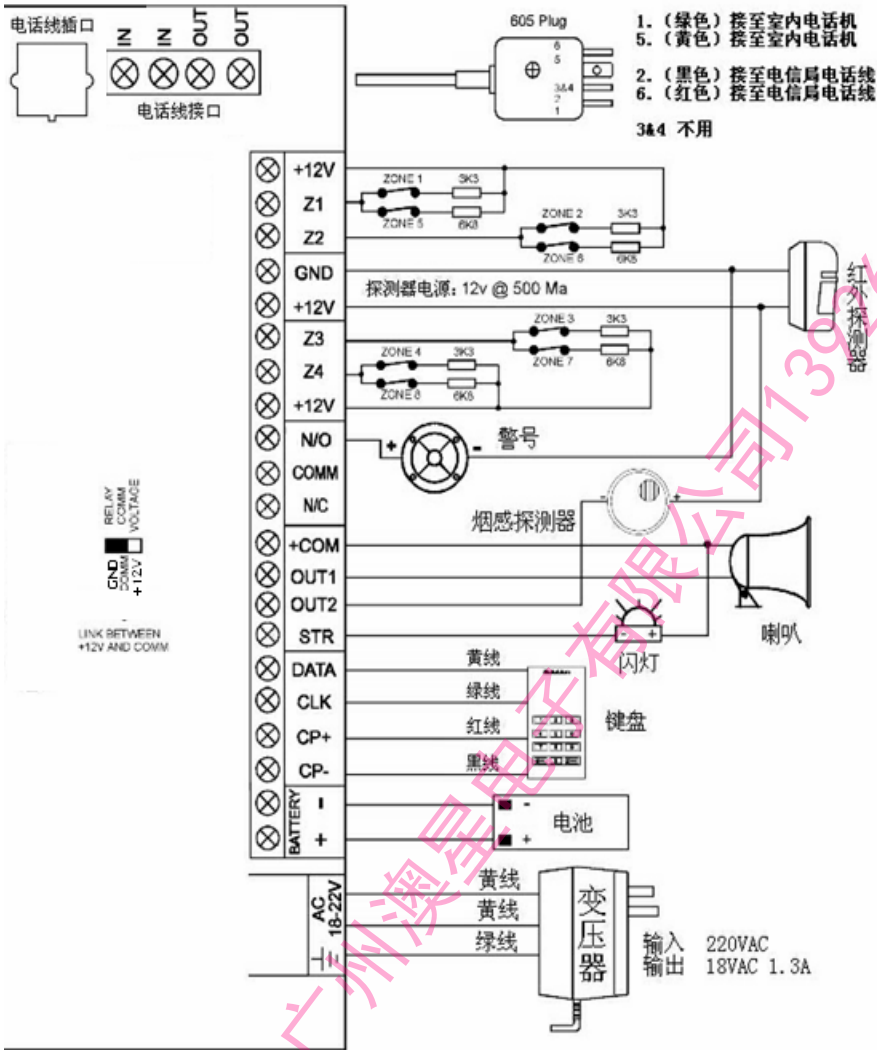
EOL 电阻接线图



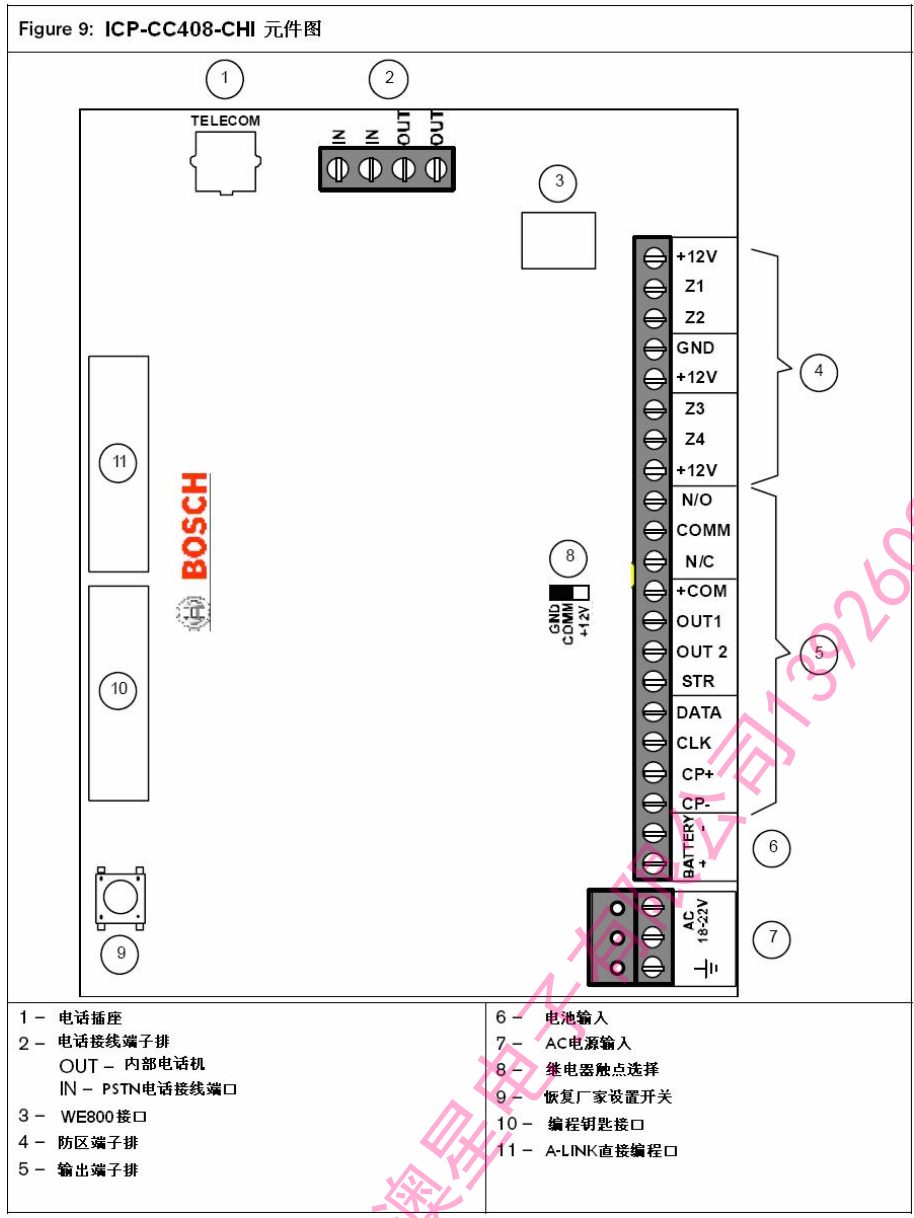
钥匙开关防区接线图



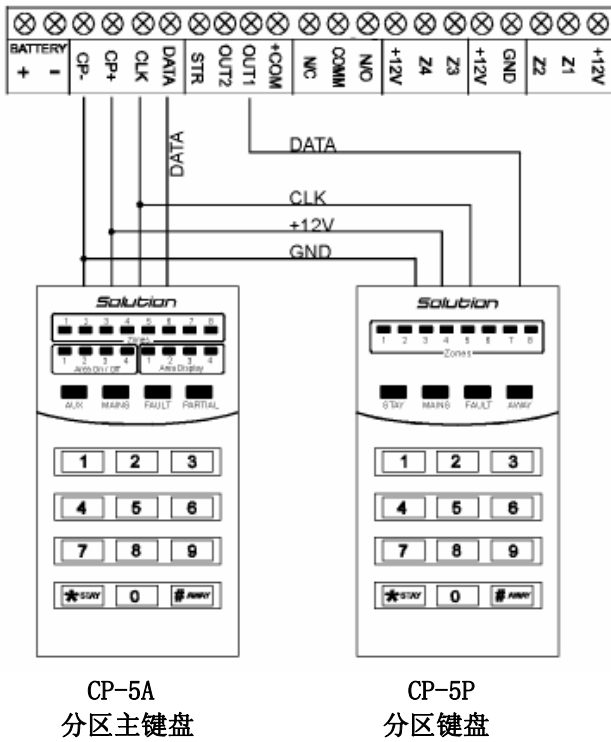
ICP-CC408-CHI 接线图



ICP-CC408-CHI 元件图



分区键盘的连接 - 举例



一个 CP-5P 为分区主键盘，一个 CP-5A 为分区键盘

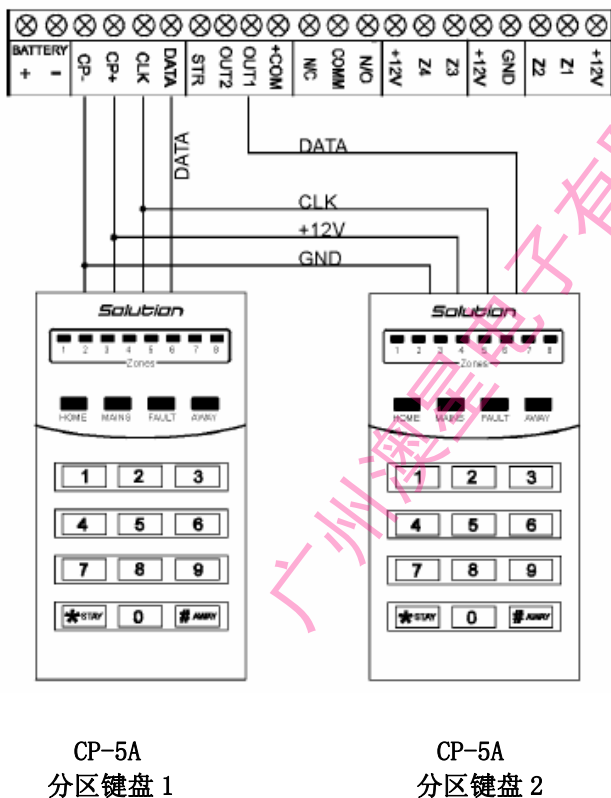
如果分区键盘 CP-5A 被分配为分区 1 的键盘，则键盘背面的 DIP 开关 1 要拨到 ON 的位置上，下面的输出 1 地址码的设置要编程为：

地址码： 368=6, 369=0

如果分区键盘 CP-5A 被分配为分区 2 的键盘，则键盘背面的 DIP 开关 2 要拨到 ON 的位置上，下面的输出 1 地址码的设置要编程为：

地址码： 368=6, 369=1

注意：分区主键盘的 DIP 开关全部要拨到 ON 的位置上，已保证键盘能正常工作。



两个 CP-5A 分别为分区键盘

两个 CP-5A 分区键盘的 DIP 开关和地址码编程要根据下面的设置：

分区 1 的键盘

键盘背面的 DIP 开关 1 要拨到 ON 的位置上，下面的地址码的设置要编程为：

[地址码 432, 要选用选项 2]

分区 2 的键盘（输出 1）

键盘背面的 DIP 开关 2 要拨到 ON 的位置上，下面的输出 1 地址码的设置要编程为：

[地址码： 368=6, 369=1]

