



防盗报警控制器

ICP-CMS6-CHI/ICP-CMS8-CHI



BOSCH

zh-CHS 快速参考指南

广州澳星电子有限公司13926095043

目录

1	版权和责任声明	5
2	概述	6
2.1	简介	6
2.2	安装	6
2.3	编程	6
2.4	使用键盘编程	6
2.5	恢复出厂设置	7
3	操作命令	8
3.1	系统布防	8
3.1.1	外出模式	8
3.1.2	居家模式	8
3.1.3	电话远程布防模式	8
3.2	系统撤防	8
3.2.1	外出模式	8
3.2.2	居家模式	8
3.3	旁路防区	8
3.4	添加/删除用户码/无线用户码	9
3.4.1	添加用户码	9
3.4.2	添加无线用户码	9
3.4.3	删除用户码/无线用户码	9
3.5	修改个人报警电话号码	9
3.6	设置/显示日期和时间	9
3.7	步测模式	10
3.8	事件查询	10
3.9	清除报警	10
3.10	键盘报警	10
3.11	故障分析	10
3.12	回拨报警中心号码	11
3.13	更改键盘提示音	11
3.14	通讯测试	11
4	编程参数	12
4.1	接收机参数	12
4.2	个人电话报警	14
4.3	系统报告	14
4.3.1	系统状态报告	14
4.3.2	测试报告时间设定	15
4.4	其它系统状态选项	15
4.4.1	响铃次数	15
4.4.2	远程连接	15
4.4.3	回拨电话号码	15
4.4.4	退出延时	15
4.4.5	进入延时	15
4.4.6	网络远程设置	16
4.4.7	键盘锁定	16
4.4.8	快速布防	16
4.4.9	日期和时间故障显示及提示音	16
4.4.10	退出延时结束防区触发选项	16
4.4.11	交流电故障报告延时	16

4.4.12	故障提示音	16
4.4.13	报告保留时间	17
4.5	防区编程	17
4.6	输出	18
4.6.1	键盘输出	18
4.6.2	输出1	18
4.6.3	输出 2	18
4.6.4	可选自定义继电器输出	18
4.6.5	DX3010-CHI 输出	19
4.7	访问码	20
4.7.1	安装员密码	20
4.7.2	个人用户码	20
5	2 通道无线遥控匙	22
6	常见问题与解决方法	23
7	接线图与说明	25

广州澳星电子有限公司 13926095043

1 版权和责任声明

版权声明

除非特别声明，本出版物的版权归博世安保系统有限公司 ("博世公司") 所有，并保留所有权利。您可以下载本出版物的单份副本。一旦您下载本出版物，即表明您同意：(i) 只使用此出版物供自己参考；(ii) 不会利用此出版物从事商业活动或向任何人收取费用；(iii) 未经博世公司的事先书面许可，不会以任何方式更改此出版物。

责任声明

本安装指南专门供在该产品安装方面具备专业知识经验的商业人士使用。不具备相应专业经验的人员在尝试安装前应寻求相关协助。

我们已经尽量认真仔细地准备本安装指南，博世安保系统有限公司及其代表机构对其中任何信息或遗漏给任何个人或实体带来的任何直接或间接的损失或损害不承担任何责任。

博世安保系统有限公司保留随时修改其产品功能与规格的权力，恕不另行通知。

广州澳星电子有限公司 13926095033

2 概述

2.1 简介

感谢您选择使用ICP-CMS6-CHI/ICP-CMS8-CHI 防盗报警控制器（报警主机）。这是一套灵活、可靠且方便易用的报警系统。系统随附的这本**快速参考指南**，为用户提供有关系统接线、配置和编程的基本信息。由于系统包含众多可编程的功能和选项，我们建议您进一步阅读完整的安装指南，后者详细介绍各种系统选项、功能和编程方法。

2.2 安装

本系统必须由具备相关资质的安装商进行安装（请参考安装指南）。

安装及接线工作进行时报警主机电源必须断接以免造成设备损坏。

报警主机在接线工作完成后，接上交流电和备用电池（*备用电池必须连接）。此时，键盘上的电源指示灯会恒亮代表交流电已通电。

2.3 编程

本系统的编程选项存储在非易失性的存储器中。即使在完全断电期间，该存储器也可保持所有信息，并且这些信息可以根据需要进行多次修改。

2.4 使用键盘编程

系统必须处于撤防状态（无报警）方能进行编程。如果存在报警或系统处于布防状态，请输入用户1的用户码（默认为 25800），然后按 [#] 键（用户码1为出厂预设主码）。

要进入安装员编程模式，请输入安装员密码（默认为 12340），然后按 [#] 键。键盘发出两声鸣音，**居家和外出**指示灯同时闪烁，表明已进入编程模式。键盘指示灯显示在地址 000（接收机1电话号码/IP地址的开始位置）中编程的数据。

要移动到其他编程地址，请输入地址码，然后按 [#] 键。新地址中的数据通过键盘指示灯显示（例如，如果您输入 [1][7][#]，则系统跳至地址 017，此为接收机1用户识别码的开始位置）。

要移动到下一个地址，请按 [#] 键。这将带您进入下一个地址。下一个地址中的数据通过键盘指示灯显示（例如，如果您当前位于地址 017，按 [#] 键将带您前往地址 018）。

要后退一个地址，请按 [*] 键（例如，如果您当前位于地址 018，按 [*] 键将带您回到地址 017）。

要更改当前地址中的数据，请输入新值（0 - 15），然后按 [*] 键。这将在该地址中存储新的数据（例如，如果您输入值 [1 4 *]，则防区 4 指示灯和**电源**指示灯亮起表示新的数据值为 14）。

要移动到下一个地址，请按 [#] 键。将显示下一个地址中的数据。

不保存系统编程数据及退出安装员编程模式，请输入 [9][5][9][#]。键盘发出两声鸣音，**居家和外出**指示灯熄灭。不保存系统编程数据返回到撤防状态。

快速编程指南，见下表。

任务	键盘输入
进入安装员编程模式	[1][2][3][4][0][#]
进入下一地址	[#]
返回上一地址	[*]
在地址中设置新的数据	[数据][*](数据范围: 0 - 15)
跳至其他地址	[地址码][#]
不保存系统编程数据退出安装员编程模式	[9][5][9][#]
保存系统编程数据退出安装员编程模式	[9][6][0][#]

表格 2.1: 快速编程指南

数据值	防区指示灯								电源指示灯
	1	2	3	4	5	6	7	8	
0									
1	*								
2		*							
3			*						
4				*					
5					*				
6						*			
7							*		
8								*	
9	*							*	
10									*
11	*								*
12		*							*
13			*						*
14				*					*
15					*				*

表格 2.2: 系统编程键盘指示灯

2.5

恢复出厂设置

使用报警主机主板上的"恢复出厂设置"焊盘来实现出厂预设值的复位。

1. 断开交流电源及备份电池连接。
2. 将"恢复出厂设置 (DEFAULT)"焊点短接。该组焊点在报警主机印刷电路板的右上方。在编程钥匙 (PROGRAMMING KEY) 插针的右侧。
3. 重新上电。
4. 等待报警主机印刷电路板上的LED小灯快速闪烁，立即松开短接的焊点。
5. 安装员密码，主码和其它设定的编程参数恢复到出厂设置。

如果未见到上述LED小灯快速闪烁，则恢复出厂设置的操作未成功。

3 操作命令

安装员编程命令只能在安装员编程模式下使用。输入命令并按 [#] 键，即可执行相应功能。

命令	功能
959	放弃已修改的编程数据并退出编程模式。
960	退出安装员编程模式并保存修改。
961	将报警主机恢复出厂设置。
962	将报警主机存储器编程数据复制到编程钥匙中。
963	将编程钥匙编程数据复制到报警主机存储器中。
999	显示软件版本号。

表格 3.3: 安装员编程命令

3.1 系统布防

3.1.1 外出模式

外出布防：输入您的用户码，然后按 [#] 键（例如 [2][5][8][0][0][#]）。

快速外出布防：按住 [#] 键，直到发出两声鸣音。

3.1.2 居家模式

普通布防：输入您的用户码，然后按 [*] 键（例如 [2][5][8][0][0][*]）。

快速居家布防：按住 [*] 键，直到发出两声鸣音。



注意!

快速外出/居家布防仅在编程为允许使用时有效。



注意!

当存在系统故障无法布防时，可输入[安装员密码/主码]+[4][*][#]忽略系统故障，之后即可布防。

3.1.3 电话远程布防模式

用户拨打主机号码，当主机摘机后主机会发出长音，用户必须在长音后按 [#] 键，此时主机收到控制信号时会发出一声高音确认系统进入布防。

3.2 系统撤防

3.2.1 外出模式

输入您的用户码，然后按 [#] 键（例如 [2][5][8][0][0][#]）。

3.2.2 居家模式

输入您的用户码，然后按 [#] 键（例如 [2][5][8][0][0][#]）。

3.3 旁路防区

1. 输入您的主码，并按 [9]和[#] 键。此时“居家”灯闪烁。
2. 输入要旁路的防区编号，然后按 [*] 键。如果要旁路多个防区，请重复第 2 步。
3. 如果要取消已旁路的防区，输入已旁路的防区编号，然后按 [*] 键。如果要取消已旁路的多个防区，请重复第 3 步。

- 按 [#] 键退出。

3.4 添加/删除用户码/无线用户码

3.4.1 添加用户码

- 输入主码/安装员密码，然后按 [1] 和 [#] 键（例如 [2][5][8][0][0][1][#]）。
- 输入要添加/更改的用户编号（1 - 8），然后按 [#] 键。
- 输入新的五位用户码，然后按 [#] 键。

3.4.2 添加无线用户码

- 输入主码/安装员密码，然后按 [1] 和 [#] 键。
- 输入要添加的用户编号（9 - 16），然后按 [#] 键。
- 按住无线遥控器上的任一发射按键，直到发出两声鸣音。无线遥控器已添加。请参阅**安装指南**获得更多信息。



注意!

只能将用户码 9 - 16 编程为无线用户。

3.4.3 删除用户码/无线用户码

- 输入安装员密码或主码，然后按 [1] 和 [#] 键（例如 [2][5][8][0][0][1][#]）。
- 输入要删除的用户编号（2 - 16），然后按 [#] 键。
- 按 [*] 键删除用户码。



注意!

只能将用户码 2 - 16 删除，主码不能删除。

3.5 修改个人报警电话号码

- 输入安装员密码或主码，然后按 [2] 和 [#] 键（例如 [1][2][3][4][0][2][#]）。
- 输入电话号码数字。
- 按 [#] 键退出。

所需电话号码数字	电话按键	所需电话号码数字	电话按键
0	0	7	7
1	1	8	8
2	2	9	9
3	3	*	* 1
4	4	#	* 2
5	5	4秒暂停	* 3
6	6	15	* 5

表格 3.4: 电话号码输入

- 输入[*][5]代表电话号码结束。

3.6 设置/显示日期和时间

- 输入安装员密码或主码，然后按 [3] 和 [#] 键（例如 [2][5][8][0][0][3][#]）。

2. 输入年份 (YY)，月份 (MM) 和日期 (DD)，然后输入小时 (HH) 和分钟 (MM)。
3. 按 [#] 键退出。
4. 如果输入安装员密码或主码，然后按 [3] 和 [#] 键后没有操作，系统每秒钟依次显示年份 (YY)，月份 (MM)，日期 (DD)，小时 (HH) 和分钟 (MM)。
5. 未设置时间时，用户可根据需求决定是否显示故障 (地址181)。

3.7 步测模式

1. 输入安装员密码或主码，然后按 [4] 和 [#] 键 (例如[1][2][3][4][0][4][#])。
2. 测试每个防区。
3. 按 [#] 键退出。

3.8 事件查询

1. 输入安装员密码或主码，然后按 [5] 和 [#] 键 (例如[1][2][3][4][0][5][#])。
2. 系统每秒钟显示一个事件。
3. 按 [#] 键退出。

按照从近到远的时间顺序，键盘显示最近发生的 1024项，共五种事件。

事件	键盘指示灯显示
防区报警或防拆 (防区1 ~ 8)	防区指示灯1 ~ 8亮起
系统防拆报警	故障指示灯亮起
居家布防	居家指示灯亮起
外出布防	外出指示灯亮起
系统撤防	所有指示灯熄灭

表格 3.5: 键盘显示事件

3.9 清除报警

系统可以用此命令清除报警警号，并终止未发出的个人电话报警事件。输入用户码，然后按 [6] 和 [#] 键 (例如[2][5][8][0][0][6][#])。键盘发出两声鸣音，清除报警警号音。



注意!
该命令适用于主码及其它所有用户码。

3.10 键盘报警

键盘按键	报警类型
[1] + [3] 键或 [*] + [#] 键同按3秒	紧急报警
[4] + [6] 键同按3秒	火警
[7] + [9] 键同按3秒	医疗救护报警

3.11 故障分析

1. 按住 [5] 键，直到发出两声鸣音，此时居家和外出指示灯同时闪烁。
2. 防区指示灯显示故障状态。请参阅**安装指南**获得更多信息。
3. 再按 [1] 键显示附件模块故障/按[2]键显示详细通讯故障。
4. 按[0]回到上一级菜单。

5. 按 [#] 键退出。

防区指示灯	故障说明
1	附件模块故障
2	通讯故障
3	电池低压故障
4	辅助电源故障
5	警号故障
6	未设置日期和时间
7	电话线故障

表格 3.6: 故障状态指示

防区指示灯	附件模块故障
1	键盘故障
2	DX3010-CHI故障
3	防拆故障
4	B426-CN /DX4020/ITS-DX4020-G故障

防区指示灯	通讯故障
1	接收机1通讯故障
2	接收机2通讯故障
3	接收机3通讯故障
4	接收机4通讯故障

3.12 回拨报警中心号码

1. 按 [6] 键直到发出两声鸣音。
2. 主机回拨预设的报警中心号码。

3.13 更改键盘提示音

按住 [8] 键，调节键盘音频，直到调节到您所喜欢的音频后松开[8]键。

3.14 通讯测试

按住[9] 键，直到发出两声鸣音。键盘防区指示灯1~4 显示接收机1~4 的通信状况。

防区指示灯1~4	通讯故障
熄灭	该接收机未使用或该接收机正常
闪烁	该接收机正在通信
恒亮	该接收机故障或等待状态

按[#] 键退出测试模式。

4 编程参数



注意!

编程参数必须在编程地址设定的范围内,否则会引发系统不确定状态。

4.1 接收机参数

接收机1参数(000 - 029)

选项	地址	预设值	取值范围
电话号码/IP地址及端口号	000 ~ 016	15	
用户识别码	017 ~ 022	000000	
发送格式	023	1	0 - 不使用 1 - Contact ID 2 - CFSK 3 - Bosch网络通讯 5 = SIA 低速格式 6 = SIA 高速格式
网络报警防回放功能	024	1	0 - 禁用 1 - 启用
网络报警等待确认时间	025 ~ 026	05	05 ~ 99 秒
网络检测间隔时间	027 ~ 029	001	001-999 分钟



注意!

电话号码预设值15 在首位为禁用电话; 在其它位置为结束电话。

接收机2参数 (030 - 059)

选项	地址	预设值	取值范围
电话号码/IP地址及端口号	030 ~ 046	15	
用户识别码	047 ~ 052	000000	
发送格式	053	1	0 - 不使用 1 - Contact ID 2 - CFSK 3 - Bosch 网络通讯 5 = SIA 低速格式 6 = SIA 高速格式
网络报警防回放功能	054	1	0 - 禁用 1 - 启用
网络报警等待确认时间	055 ~ 056	05	05 ~ 99 秒
网络检测间隔时间	057 ~ 059	001	001-999 分钟

接收机3参数 (060 - 089)

选项	地址	预设值	取值范围
电话号码/IP地址及端口号	060 ~ 076	15	
用户识别码	077 ~ 082	000000	
发送格式	083	1	0 - 不使用 1 - Contact ID 2 - CFSK 3 - Bosch 网络通讯 5 = SIA 低速格式 6 = SIA 高速格式
网络报警防回放功能	084	1	0 - 禁用 1 - 启用
网络报警等待确认时间	085 ~ 086	05	05 ~ 99 秒
网络检测间隔时间	087 ~ 089	001	001~999 分钟

接收机4参数 (090 - 119)

选项	地址	预设值	取值范围
电话号码/IP地址及端口号	090 ~ 106	15	
用户识别码	107 ~ 112	000000	
发送格式	113	1	0 - 不使用 1 - Contact ID 2 - CFSK 3 - Bosch 网络通讯 5 = SIA 低速格式 6 = SIA 高速格式
网络报警防回放功能	114	1	0 - 禁用 1 - 启用
网络报警等待确认时间	115 ~ 116	05	05 ~ 99 秒
网络检测间隔时间	117 ~ 119	001	001~999 分钟

**注意!**

如果接收机1~4均未设定PSTN格式，即Contact ID、CFSK或SIA格式，则系统不触发相应路径的通信故障。

网络报警防回放功能，网络报警等待确认时间，网络检测间隔时间仅在使用博世网络通讯格式时有效。

设置IP地址及端口号

IP 地址编程方式为17 位数据：1 ~ 12 位为接收机IP 地址；13 ~ 17位为通讯端口。

在编程时不需要输入标点，但IP地址在每个单元不足3位时必须在数字之前输入零补齐3位。通讯端口不足5位时必须在数字之前输入零补齐5位。

示例

接收机IP地址 128.73.168.7, 通讯端口 7700 ,
应编为: 128 073 168 007 07700

4.2 个人电话报警

个人报警电话号码

选项	地址	预设值	取值范围
电话号码	120 ~ 135	15	

使用键盘按键编程电话号码，见下表。

电话号码预设值15设在首位为禁用个人电话报警功能，在其它位置为电话号码结束标志。

所需电话号码	编程输入按键	所需电话号码	编程输入按键
0	0	7	7
1	1	8	8
2	2	9	9
3	3	*	11
4	4	#	12
5	5	4 秒暂停	13
6	6	15	15

表格 4.7: 电话编程参数

4.3 系统报告

4.3.1 系统状态报告

选项	地址	预设值	取值范围
防区状态恢复报告 (报警恢复, 故障恢复, 旁路恢复)	137	0	0 = 不发送报告
外出状态布/撤防报告	138	6	1 = 向接收机1发送报告
居家状态布/撤防报告	139	6	2 = 向接收机2发送报告
系统故障及故障恢复报告 (通讯失败, 总线模块故障, 交流电故障, 电池低压故障, 辅助电源故障, 警号故障)	140	6	3 = 向接收机3发送报告
键盘紧急报警报告	141	0	4 = 向接收机4发送报告
键盘火警报告	142	0	5 = 向接收机1,2,3,4发送报告
键盘医疗救护报警报告	143	0	6 = 向接收机1 (2,3,4备用)发送报告
测试报告	144	6	7 = 向接收机1 (2备用)和3 (4备用)发送报告



注意!

当接收机格式编程参数设为 **0=不使用** 时,即使报告选项设为向该接收机发送报告,主机也不会发送任何报告。

4.3.2 测试报告时间设定

选项	地址	预设值	取值范围
定时报告时间：小时	145 ~ 146	24	0 = 不使用定时报告 1 ~ 99 = 1 ~ 99 小时
实时报告：小时	147 ~ 148	99	0 ~ 23 = 0 ~ 23小时 其它 = 不使用实时报告
实时报告：分钟	149 ~ 150	99	0 ~ 59 = 0 ~ 59分钟 其它 = 不使用实时报告

4.4 其它系统状态选项

4.4.1 响铃次数

选项	地址	预设值	取值范围
响铃次数	152	0	0 = 主机不回应 1 ~ 15 = 响铃次数直到主机回应

4.4.2 远程连接

选项	地址	预设值	取值范围
远程连接	153	1	0 = 禁用 1 = 启用电话连接 2 = 启用网络连接 3 = 启用电话和网络连接

4.4.3 回拨电话号码

选项	地址	预设值	取值范围
回拨电话号码	154 ~ 169	15	个人报警电话号码, 页面 14

4.4.4 退出延时

选项	地址	预设值	取值范围
退出延时	170 ~ 172	045	000 ~ 255 秒



警告!

请勿将退出/进入延时时间设置为0。一旦设置为0，相关延时功能即被取消。

4.4.5 进入延时

选项	地址	预设值	取值范围
进入延时	173 ~ 175	030	000 ~ 255 秒

4.4.6 网络远程设置

选项	地址	预设值	取值范围
RPC地址	176	0	0 = 禁用 1 ~ 4 = 同报警主机接收机 1 ~ 4 IP地址
RPC端口偏移量	177	0	0 ~ 15 (RPC端口号=接收机端口号 + RPC端口偏移量)
报警主机DHCP更新时间	178	0	0 = 禁用 1 ~ 15 = 1 ~ 15 小时

RPC即装有远程编程软件的远程计算机。

4.4.7 键盘锁定

选项	地址	预设值	取值范围
键盘锁定	179	6	0 = 不锁定 1 ~ 15 = 密码尝试次数

4.4.8 快速布防

选项	地址	预设值	取值范围
快速布防	180	0	0 = 禁用 1 = 启用

4.4.9 日期和时间故障显示及提示音

选项	地址	预设值	取值范围
日期和时间故障显示及提示音	181	0	0 = 禁用 1 = 启用

4.4.10 退出延时结束防区触发选项

选项	地址	预设值	取值范围
退出延时结束防区触发选项	182	0	0 = 触发报警 1 = 触发故障

此选项仅对延时防区和跟随防区有效。

4.4.11 交流电故障报告延时

选项	地址	预设值	取值范围
交流电故障报告延时	183	0	0 = 1 小时 1 = 10 分钟

4.4.12 故障提示音

选项	地址	预设值	取值范围
故障提示音	184	1	0 = 禁用 1 = 启用

4.4.13 报告保留时间

选项	地址	预设值	取值范围
报告保留时间	185 ~ 187	0	0 = 无时间限制 1~255 = 1~255分钟

4.5 防区编程

防区编号	地址	防区类型	防区旁路	强制布防	静音报警	防区锁定	防区防拆	防区状态报告
1	210~216	1	1	0	0	0	0	6
2	220~226	1	1	0	0	0	0	6
3	230~236	1	1	0	0	0	0	6
4	240~246	1	1	0	0	0	0	6
5	250~256	1	1	0	0	0	0	6
6	260~266	1	1	0	0	0	0	6
7	270~276	1	1	0	0	0	0	6
8	280~286	1	1	0	0	0	0	6

防区各类选项的取值范围，见下表。

选项	取值范围	
防区类型	0 = 不使用 1 = 即时防区 2 = 内部即时防区 3 = 延时防区 4 = 内部延时 5 = 跟随防区 6 = 内部跟随防区	7 = 24小时盗警防区 8 = 瞬态钥匙开关防区 9 = 锁定钥匙开关防区 10 = 24小时紧急报警防区 11 = 24小时火警防区 12~15 = 保留
防区旁路	0 = 禁用	1 = 启用
强制布防	0 = 禁用	1 = 启用
静音报警	0 = 禁用	1 = 启用
防区锁定	0 = 禁用 1 = 3次报警锁定	2 = 6次报警锁定 3 = 报警输出时间内锁定
防区防拆	0 = 禁用	1 = 启用
防区状态报告	0 = 不发送报告 1 = 向接收机1发送报告 2 = 向接收机2发送报告 3 = 向接收机3发送报告	4 = 向接收机4发送报告 5 = 向接收机1, 2, 3, 4发送报告 6 = 向接收机1发送报告 (2, 3, 4备用) 7 = 向接收机1和3发送报告 (2和4备用)

表格 4.8: 防区选项取值范围

4.6 输出

4.6.1 键盘输出

选项	地址	预设值	取值范围
键盘长鸣 (跟随警号)	370	0	0 = 禁用 1 = 启用

4.6.2 输出1

选项	地址	预设值	取值范围
输出模式	371	0	见表输出编程取值范围
输出时间	372 ~ 374	180	



注意!

当触发报警的防区编程为静音报警时，键盘和输出1 (警号) 无输出。但其它输出不受影响。

4.6.3 输出 2

选项	地址	预设值	取值范围
输出事件类型	375	5	见表输出编程取值范围
输出模式	376	0	
输出时间	377 ~ 379	030	

4.6.4 可选自定义继电器输出

选项	地址	预设值	取值范围
输出事件类型	380	0	见表输出编程取值范围
输出模式	381	0	
输出时间	382 ~ 384	030	

4.6.5 DX3010-CHI 输出

继电器	选项	地址	预设值	取值范围
继电器 1	输出事件类型	385	0	见表 输出编程 取值范围
	输出模式	386	0	
	输出时间	387 ~ 389	030	
继电器 2	输出事件类型	390	0	
	输出模式	391	0	
	输出时间	392 ~ 394	030	
继电器 3	输出事件类型	395	0	
	输出模式	396	0	
	输出时间	397 ~ 399	030	
继电器 4	输出事件类型	400	0	
	输出模式	401	0	
	输出时间	402 ~ 404	030	
继电器 5	输出事件类型	405	0	
	输出模式	406	0	
	输出时间	407 ~ 409	030	
继电器 6	输出事件类型	410	0	
	输出事件类型	411	0	
	输出时间	412 ~ 414	030	
继电器 7	输出事件类型	415	0	
	输出模式	416	0	
	输出时间	417 ~ 419	030	
继电器 8	输出事件类型	420	0	
	输出模式	421	0	
	输出时间	422 ~ 424	030	

选项	取值范围	
输出事件类型	0 = 不使用 1 = 系统撤防 2 = 系统布防 3 = 系统报警 4 = 进入/退出延时警告 5 = 电话线故障 6 = 交流电故障 7 = 电池低压故障	8 = 防区1报警 9 = 防区2报警 10 = 防区3报警 11 = 防区4报警 12 = 防区5报警 13 = 防区6报警 14 = 防区7报警 15 = 防区8报警
输出模式	0 = 持续输出	1 = 脉冲式

选项	取值范围
输出时间	000 ~ 999 秒

表格 4.9: 输出编程取值范围

4.7

访问码

4.7.1

安装员密码

选项	地址	预设值
安装员密码	425	1
	426	2
	427	3
	428	4
	429	0

访问码包括安装员密码和个人用户码，为5位数字。每位数字的范围是0~9。第一位数字预设为"15"表示不使用。

安装员密码用于对系统编程。

4.7.2

个人用户码

选项	地址	预设值
主码 #01	430	2
	431	5
	432	8
	433	0
	434	0
用户码 #02	435 ~ 439	15
用户码 #03	440 ~ 444	15
用户码 #04	445 ~ 449	15
用户码 #05	450 ~ 454	15
用户码 #06	455 ~ 459	15
用户码 #07	460 ~ 464	15
用户码 #08	465 ~ 469	15
无线用户码 #09	470 ~ 474	15
无线用户码 #10	475 ~ 479	15
无线用户码 #11	480 ~ 484	15
无线用户码 #12	485 ~ 489	15
无线用户码 #13	490 ~ 494	15
无线用户码 #14	495 ~ 499	15

选项	地址	预设值
无线用户码 #15	500 ~ 504	15
无线用户码#16	505 ~ 509	15

主码可以布防，撤防，旁路和操作系统。
其他用户码只能布防或撤防系统。

广州澳星电子有限公司 13926095043

5 2 通道无线遥控匙

在成功将无线遥控匙添加到报警主机后，所有遥控匙的操作都是固定的，因此无需对遥控匙按键进行编程。

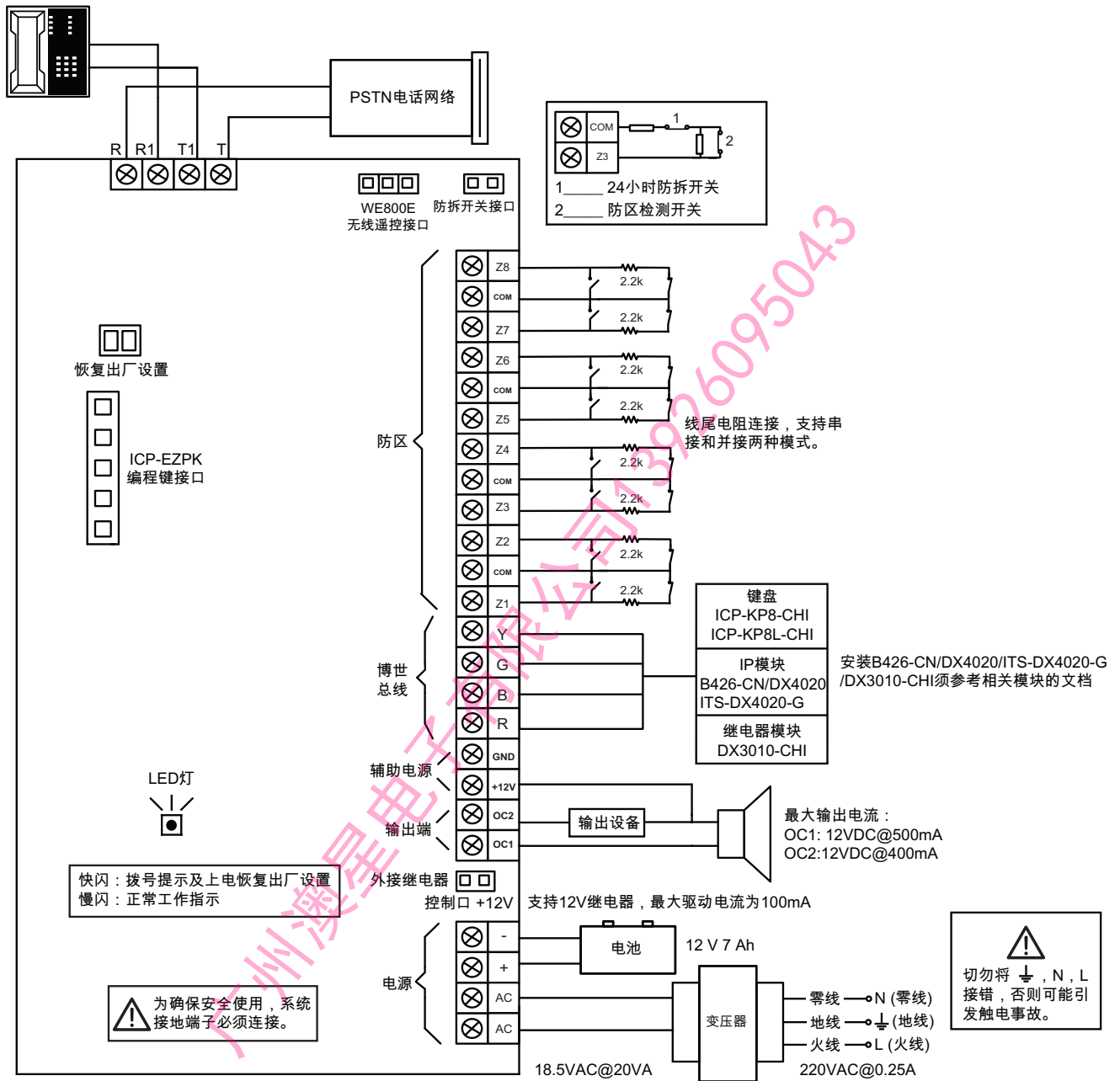


6 常见问题与解决方法

问题	原因	解决方法
开机后，键盘无显示。	<ul style="list-style-type: none"> - AC 电源或电池保险丝故障。 - RBGY 接线异常。 	<ul style="list-style-type: none"> - 检查AC电源及电池保险丝连接及工作是否正常。 - 重新连接 RBGY。
键盘操作无响应(按任意键均发出错误提示音)。	<ul style="list-style-type: none"> - RBGY 接线异常。 - 多次错误密码输入后，键盘锁定。 - 使用两个键盘时，地址设置错误。 - 使用第二个键盘。 	<ul style="list-style-type: none"> - 重新连接 RBGY。 - 等待三分钟后再次操作。 - 参照键盘地址设置内容，重新设置地址。 - 使用两个键盘，当操作另一键盘时，须等待30秒后方可操作。
防区指示灯长亮。	<ul style="list-style-type: none"> - 防区接线错误。 - 探测器功能异常。 - 防区线尾电阻未正确连接到探测器尾端。 	<ul style="list-style-type: none"> - 重新进行防区接线。 - 复位探测器。 - 正确连接防区线尾电阻到探测器尾端。
故障灯长亮/闪烁。	<ul style="list-style-type: none"> - 未设置日期和时间。 - 未接备用电池或所接电池电压低于12V。 - 未接警号。 - 电话号码设置错误。 - 未连接电话网络。 - 未接防拆开关。 - 编程应使用外接模块，实际未接外接模块。 	<ul style="list-style-type: none"> - 设置日期和时间。 - 连接电池或复位电池。 - 连接警号(用大于1K的电阻代替警号)。 - 重新正确设置电话号码。 - 连接电话网络。 - 连接防拆开关或将短路跳线接上。 - 连接应编程使用的外接模块。
开机后，短时间内防区检测没有反应	<ul style="list-style-type: none"> - 本系统为保证工作正常，上电后系统须稳定一分钟。 	<ul style="list-style-type: none"> - 等待一分钟后再操作。
AC电源故障。	<ul style="list-style-type: none"> - AC电源保险丝烧断。 	<ul style="list-style-type: none"> - 检查变压器18V接线是否正确并更换保险丝。
辅助电源过流保护。	<ul style="list-style-type: none"> - 12V辅助电源接线异常。 - 辅助供电设备超出本主机900mA的供电上限。 	<ul style="list-style-type: none"> - 重新进行辅助电源接线。 - 对外围设备使用外接供电。
辅助电源短路后不能恢复。	<ul style="list-style-type: none"> - AC电源及电池存在故障。 	<ul style="list-style-type: none"> - 重新开启AC电源及电池
更换新电池后,仍然显示电池故障。	<ul style="list-style-type: none"> - 系统每次布防时或间隔4小时才检测电池。 - 新电池电压低于12V。 	<ul style="list-style-type: none"> - 等到系统复位或重新检测电池时，故障会被自动清除。 - 对新电池充电一段时间，直到电压达到12V。
开机后，不能进入编程模式。	<ul style="list-style-type: none"> - 系统处于报警状态。 - 系统处于布防状态。 	<ul style="list-style-type: none"> - 复位报警。 - 撤防系统，并保持在撤防状态。
主板LED指示灯熄灭。	<ul style="list-style-type: none"> - AC电源及备用电池异常。 - 主板损坏。 	<ul style="list-style-type: none"> - 检查AC电源及备用电池。 - 更换主板。
有报警时系统不拨号。	<ul style="list-style-type: none"> - 未设置相关接收机参数。 	<ul style="list-style-type: none"> - 在接收机参数中正确设置电话号码和发送格式。

问题	原因	解决方法
不能远程电话布防。	- 远程电话布防被禁用 (地址152被设置为0)。	- 编程地址152为1~15之间的数字。
RPS不能远程编程和控制。	- 地址152和153均被设置为0	- 编程地址152为1~15之间的数字。 编程地址153为其他选项。
通过电话网络不能远程电话布防, 也不能RPS连接。	- 地址152设置大于10。 因通信服务商设备原因, 电话网络在响铃10次无应答后会自动挂断拨号方。	- 地址152设置小于10的数值。
使用PSTN /个人电话报警时通信有时不正常。	- 电话网络使用分机系统。 - 电话网络同时支持ADSL。	- 在编程时添加拨号延时。 - 连接系统在ADSL滤波器之后。
防区触发报警时, 键盘和警号不响应 (已被启用)。	- 静音防区被启用。	- 禁用静音防区。
主机不发送任何报告 (已被编程发送报告到接收机)。	- 接收机发送格式被编程为0=不使用。	- 编程接收机为其他发送格式。
原4位安装员密码/用户密码无法使用。	- 软件升级为2.0后, 密码长度改为5位。	- 如果升级前保存参数, 参数恢复后密码第5位为0。例如, 原来用户密码为1111, 升级后再恢复参数后的密码为11110。

7 接线图与说明



图片 7.1: 接线图

端子	说明
AC 18 - 22V	这两个插口型端子为变压器的端接点。为确保正常工作，变压器电压应在 18 VAC - 22 VAC 之间，且最大电流为 1.3 A。
+ BATTERY - BATTERY	+ BATTERY端子连接到电池的红色正极端子，-BATTERY端子连接到电池的黑色负极端子。应采用 12 VDC 铅酸可充电电池，容量规格为 4Ah - 7Ah。
OC1,OC2,+12V,GND	这一组端子提供辅助电源，及1号和2号输出口。
R,B,G,Y	分别接红色，黑色，绿色，黄色导线，用于连接键盘和模块。
Z1-Z8, COM	这些端子用于接防区探测器。
TIP,TIP1,RING1,RING	这些端子用于接电话线。

表格 7.10: 端子定义与说明

广州澳星电子有限公司 13926095043

广州澳星电子有限公司13926095043

Bosch Security Systems, Inc.

130 Perinton Parkway
Fairport, NY 14450
USA

www.boschsecurity.com

© Bosch Security Systems, Inc., 2018

Bosch Sicherheitssysteme GmbH

Robert-Bosch-Ring 5
85630 Grasbrunn
Germany

广州澳星电子有限公司 13926095043